

# Implementasi Algoritma A \* pada Game Edukasi Bahasa Inggris Untuk Anak Berbasis Android

Mirfan

Program Studi Teknik Informatika STMIK Handayani Makassar

Jl. Adhiyaksa No. 1, Telp. (0411) 4662111, Makassar

e-mail: mirfan@handayani.ac.id

## Abstrak

Penelitian ini bertujuan untuk : (1) Penerapan aplikasi game edukasi yang interaktif bahasa inggris untuk anak berbasis android. (2) mengimplementasikan aplikasi sebagai alat bantu pembelajaran dalam perancangan game edukasi bahasa inggris untuk anak berbasis android. Game edukasi *puzzle* ini menggunakan metode Algoritma \* (A\*) yaitu untuk pencarian jalur tercepat dalam menyusun suatu gambar yang akan dibentuk, dan didesain secara terstruktur yang terdiri dari rancangan model *use case diagram*, *activity diagram*, *sequence diagram* dan *class diagram* dan rancangan input. Metode analisis yang digunakan dalam penelitian ini adalah metode teknik pengamatan. Metode ini digunakan untuk mendapatkan data dengan bertatap muka langsung dengan Kepala Sekolah TK Insan Kamil, wawancara teknik pengumpulan data ini digunakan melalui suatu wawancara atau tanya jawab langsung ditempat penelitian. Dengan *game puzzle* edukasi bahasa inggris berbasis *android* untuk anak TK ini dapat menjadi bahan media pembelajaran dalam permainan menyusun gambar serta untuk mengenal nama-nama dan jenis-jenis hewan dan mengetahui nama hewan dalam berbahasa inggris.

**Kata Kunci :** *game, game edukasi, game puzzle, android*

## Abstract

*Research singer for review purposes: (1) Application Deployment The Interactive educational games English For Children Based android. (2) Implement the application as a tool for designing educational games hearts Learning English For Children Based android. Educational games puzzle singer using Method Algorithm \* (A \*) That is to review the search Path FASTEST dalam compose a picture Yang will be established, and is designed Operates structured Consisting Of The draft model case diagram, activity diagram, sequence diagram and class diagram and enter Draft , The analytical method used is a method Singer Research hearts observational techniques. Singer methods used to get data review BY face to face with the Principal TK Insan Kamil, interview techniques used Singer Data collection through interviews OR A debriefing Direct Research in place. Article Search Google puzzle games android-based English language education for Kindergarten Kids Media Become a singer can be Learning Materials hearts puzzle game Knowing well as to review the names and type-Operate Animals And Animal hearts know the name in English Language.*

*Keywords: games, educational games, puzzle games, android*

## I. Pendahuluan

Citra *game* di kehidupan anak-anak sekarang masih dipandang sebagai media yang menghibur dibanding sebagai media pembelajaran[11]. Sifat dasar *game* yang menantang, membuat ketagihan, dan menyenangkan bagi mereka yang menyukai permainan modern ini dapat berdampak negatif apabila yang dimainkan adalah *game* yang bersifat tidak edukasional. Untuk itu perlu dikembangkan sebuah *game* edukasi yang dapat membantu dan digunakan sebagai media pembelajaran yang dapat memotivasi anak agar tertarik dalam belajar sebagai contoh salah satunya *game* yang akan dibuat adalah *game puzzle* sebagai media pembelajaran bahasa inggris[ ].Sehubungan dengan itu maka perlu dibuatkan *game* edukasi, agar dapat menguasai bahasa inggris yang dimana merupakan bahasa internasional, ada baiknya mempelajari dari sedini mungkin. Oleh karena itu pendidikan bahasa inggris perlu diperkenalkan pada anak-anak sejak usia dini. Namun pada umumnya anak-anak mengalami kesulitan dalam mempelajari bahasa asing, termasuk bahasa inggris. Berdasarkan pemikiran diatas maka penulis termotivasi untuk membuat suatu *game* edukasi yaitu pembuatan *Game Puzzle* yang khususnya untuk anak usia dini dengan mengedepankan efektifitas dan efisiensi pendidikan, sehingga *game* ini dapat dijadikan sebagai media pembelajaran secara baik. *Game Puzzle* ini juga didalamnya menggunakan Algoritma A\* (A star/A bintang) yang dimana menjelaskan bahwa algoritma pencarian graf/pohon yang mencari jalur dari satu titik awal ke sebuah titik akhir yang telah ditentukan[6]. Adapun alasan menggunakan algoritma A\* ini

adalah untuk mempermudah dalam menentukan urutan gambar yang akan ditentukan dan digabungkan dari titik awal hingga akhir dari sebuah gambar yang akan dibuat. *Game* merupakan permainan yang menggunakan media Elektronik. *Game* juga merupakan sebuah hiburan *game* berbentuk multimedia yang dibuat semenarik mungkin agar penikmat *game* bisa mendapatkan kepuasan dalam saat bermain. Bermain *game* sudah dikatakan sebagai *life style* masyarakat saat ini. Dimulai dari usia anak-anak hingga orang dewasa pun menyukainya. *Game* diambil dari bahasa Inggris yang diterjemahkan yang artinya permainan. Permainan adalah salah satu cara untuk belajar yang menunjukkan strategi-strategi rasional. Berikut adalah salah satu definisi *Game* dari beberapa ahli *Game* adalah kegiatan yang melibatkan keputusan pemain, berupaya mencapai tujuan dengan di batasi oleh konteks tertentu[7]. *Game* adalah kompetisi antara pemain yang berinteraksi satu sama lain dengan menggunakan aturan-aturan tertentu untuk mencapai tujuan-tujuan tertentu pula[5]. *Game* jika dilihat dari cara memainkannya memiliki berbagai genre atau aliran diantaranya : *First Person Shooter* (permainan aksi dengan sudut pandang orang pertama ), *Role Play Games* (memerankan tokoh). *Arcade* (ketangkasan), *Adventure* (pertualangan). *Simulation* (simulasi), *Puzzle* (untuk menggabungkan gambar) dan lain sebagainya.

*Game* edukasi adalah permainan yang dirancang atau dibuat untuk merangsang daya pikir termasuk meningkatkan konsentrasi dan memecahkan masalah. *Game* edukasi dibuat dengan tujuan spesifik sebagai alat pendidikan, untuk belajar mengenal warna, mengenal huruf dan angka, gambar, matematika, sampai belajar bahasa asing yaitu bahasa Inggris. *Game* dengan tujuan edukasi seperti ini dapat digunakan sebagai salah satu media edukasi yang memiliki pola pembelajaran *learning by doing*. [2]

Berdasarkan hasil penelitian-penelitian sebelumnya, tidak diragukan lagi bahwa *game* edukasi dapat menunjang proses pendidikan [3], [4]. *Game* edukasi unggul dalam beberapa aspek jika dibandingkan dengan metode pembelajaran konvensional. Salah satu keunggulan yang signifikan adalah adanya animasi yang dapat meningkatkan daya ingat sehingga anak dapat menyimpan materi pelajaran dalam waktu yang lebih lama dibandingkan dengan metode pengajaran konvensional [3]. Teori dalam *game* anak dapat dijelaskan dalam beberapa para ahli, hal ini menunjukkan kepada kita betapa pentingnya bermain bagi perkembangan anak. Para ahli mengungkapkan bahwa teori *game* anak adalah sebagai berikut : Teori kelebihan tenaga oleh Herbert Spencer. Teori ini juga disebut sebagai teori pelepasan. Teori ini mengatakan bahwa kegiatan bermain pada anak karena adanya kelebihan tenaga pada anak. Tenaga atau energi yang menumpuk pada anak perlu digunakan atau dilepaskan dalam bentuk kegiatan bermain anak. Teori rekreasi oleh Moritz Lazarus, teori rekreasi menyebutkan bahwa tujuan bermain adalah memulihkan energi yang telah terkuras saat bekerja, tenaga ini dapat dipulihkan dengan cara melibatkan diri dalam permainan. Teori Biologis oleh Karl Gross, teori bahwa permainan anak mempunyai tugas-tugas biologis untuk melatih bermacam-macam fungsi jasmani dan rohani untuk menghadapi masa depan. Menurut Dewan Nasional Indonesia untuk Kesejahteraan Sosial (DNKS) mengatakan bahwa *puzzle* merupakan alat permainan edukatif yang dapat meningkatkan perkembangan anak [1]. dinyatakan bahwa *puzzle* dan *games* adalah materi untuk memotivasi diri secara nyata dan merupakan daya penarik yang kuat. *Puzzle* dan *games* untuk memotivasi diri karena hal itu menawarkan sebuah tantangan yang dapat secara umum dilaksanakan dengan berhasil [5]. Sedangkan Hadfield, *puzzle* adalah pertanyaan-pertanyaan atau masalah yang sulit untuk dimengerti atau dijawab. Hamalik, gambar adalah sesuatu yang diwujudkan secara visual dalam bentuk dua dimensi sebagai arahan perasaan dan pikiran. Oleh karena itu, media *puzzle* merupakan media gambar yang termasuk ke dalam media visual karena hanya dapat dicerna melalui indera penglihatan saja. *Puzzle* merupakan permainan yang membutuhkan kesabaran dan ketekunan anak dalam merangkainya.

Algoritma A\* (A bintang/A star) adalah algoritma pencarian graf/pohon yang mencari jalur dari satu titik awal ke titik akhir yang telah ditentukan [6]. Algoritma A\* menggunakan pendekatan heuristik  $h(x)$  yang memberikan peringkat ke tiap-tiap titik  $x$  dengan cara memperkirakan rute terbaik yang dapat dilalui dari titik tersebut. Setelah itu tiap-tiap titik  $x$  tersebut dicek satu-persatu berdasarkan urutan yang dibuat dengan pendekatan heuristik tersebut.

## 2. Metode Penelitian

Pengumpulan data yang akan digunakan dalam penelitian ini adalah : **Pengamatan Langsung (Observasi)** : Teknik observasi dilakukan untuk mengumpulkan data yang terkait dengan aspek *functionality*, *reliability* dan *compability*, **Kuisisioner** Teknik pengumpulan data yang dilakukan dengan cara memberikan seperangkat pertanyaan atau pernyataan tertulis kepada responden. Teknik ini dilakukan untuk mengumpulkan data yang terkait dengan aspek *playability*. **Studi Kepustakaan** Yaitu metode pengumpulan data dengan cara mempelajari buku-buku literatur, makalah dan karya ilmiah lainnya yang berhubungan dengan masalah yang diteliti.

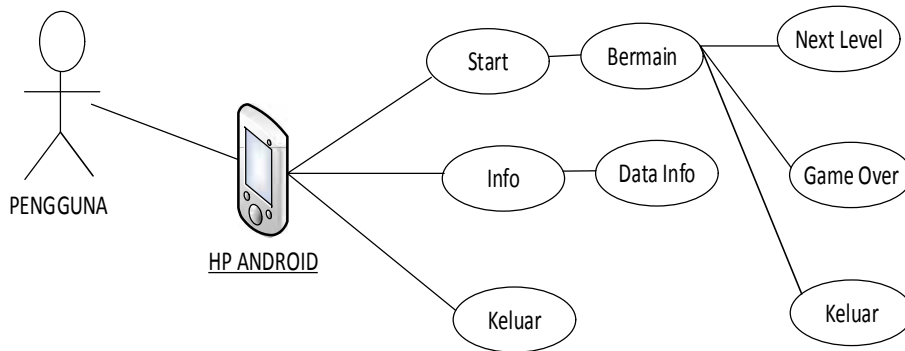
Pengembangan aplikasi *game* edukasi berbasis Android pada penelitian ini didukung oleh *software* dan

hardware dengan urutan sebagai berikut :

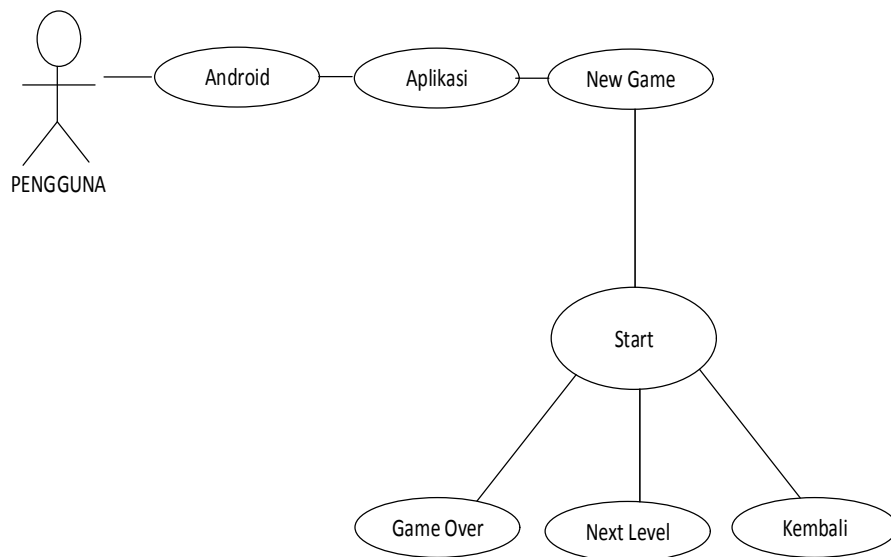
1. Pada menu awal terdapat beberapa pilihan berupa *Play*, *About*, *Help*, dan *Exit*. Pemain dapat memulai permainan baru atau langsung keluar dari *Game*. Pemain dapat memilih jenis gambar yang akan dimainkan.
2. *Game* bersifat *single player* (sendiri).
3. *Game* ini dapat memberikan informasi tentang beberapa jenis-jenis hewan di Indonesia dari gambar-gambar yang telah dimainkan oleh pemain yang tersedia.

**3. Hasil dan Pembahasan**

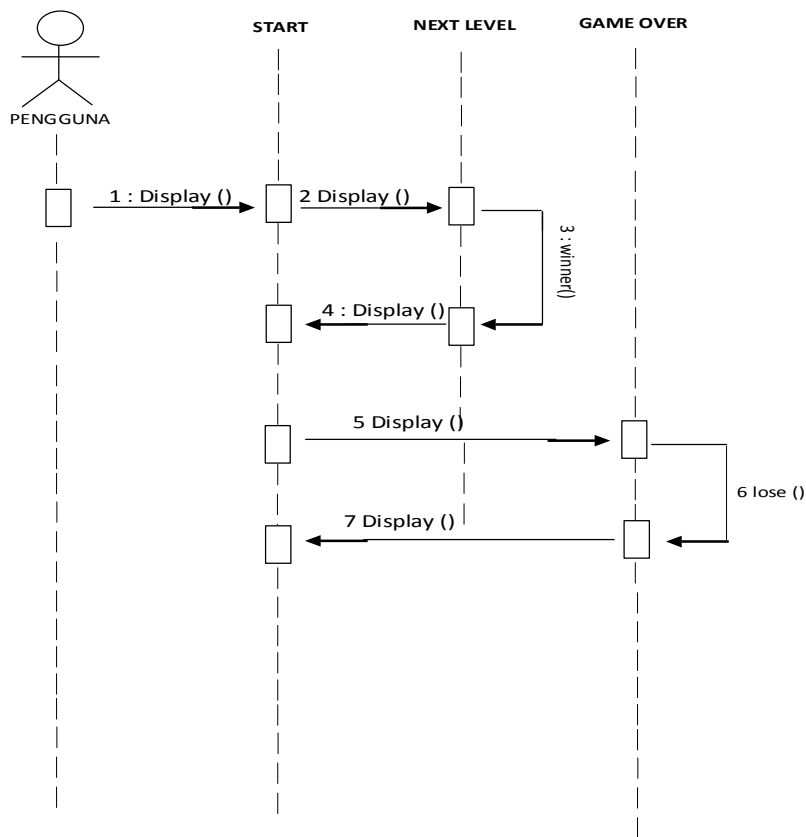
Berikut ini rancangan arsitektur sistem permainan game *puzzle*.



**Gambar 1. Rancangan Arsitektur Sistem**



**Gambar 2. Perancangan Use Case Diagram yang diusulkan**



Gambar 3. Sequence Diagram

Perancangan Basis Data

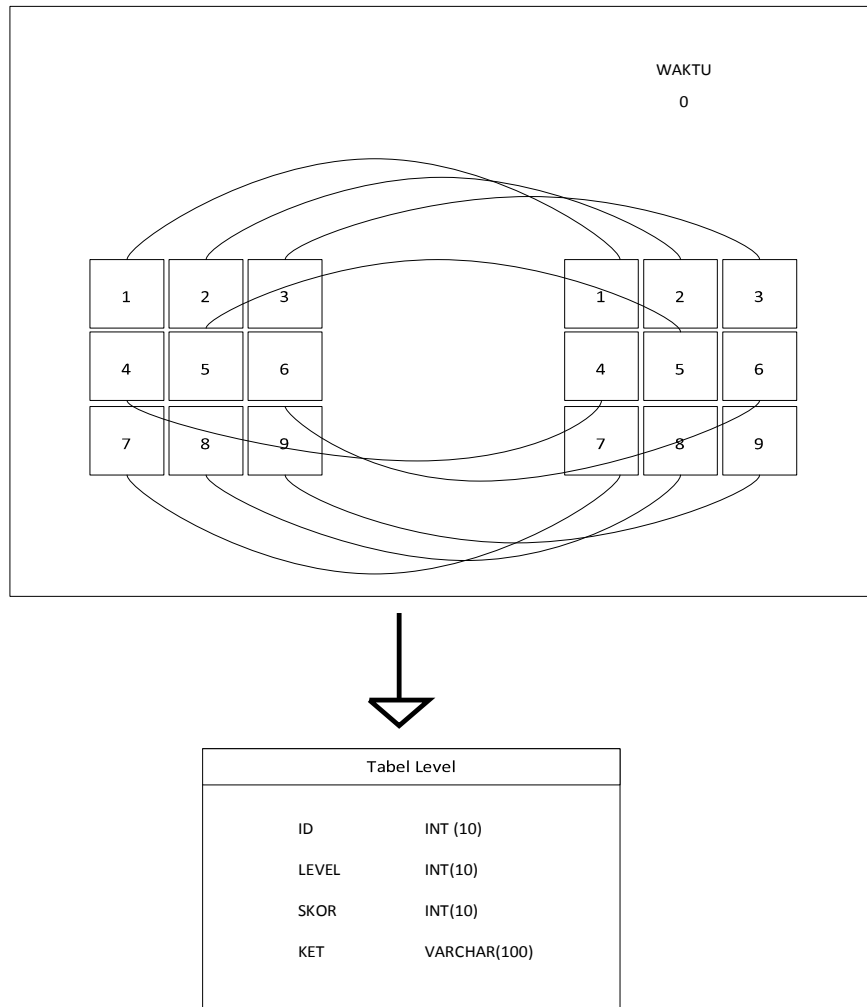
id	level	skor	keterangan
1	1	0	GAME OVER
2	2	0	GAME OVER
3	3	0	GAME OVER
4	4	0	GAME OVER
5	5	0	GAME OVER
6	6	0	GAME OVER
7	7	0	GAME OVER
8	8	0	GAME OVER
9	9	0	GAME OVER
10	10	0	GAME OVER
11	11	0	GAME OVER
12	12	0	GAME OVER
13	13	0	GAME OVER
14	14	0	GAME OVER
15	15	0	GAME OVER
16	16	0	GAME OVER
17	17	0	GAME OVER
18	18	0	GAME OVER
19	19	0	GAME OVER
20	20	0	GAME OVER

Gambar 4. Perancangan Basis Data

Tabel di atas adalah tabel penyimpanan yang di gunakan pada game puzzle.pada tabel di atas terdapat 4 field.field yang pertama adalah id, dengan type data integer atau angka dan merupakan primary key dan juga merupakan type data terstruktur.kemudin yang ke dua nama fieldnya level dan merupakan type data integer atau angka yang menyimpan data-data level. Kemudian yang ke tiga di isi dengan nama field skor dengan type data integer di field ini berisi jumlah skor yang telah diperoleh pada saat permainan di mainkan. Dan yang terakhir adalah field dengan nama keterangan,memiliki type data string

yang berisi keterangan apakah pengguna berhasil ataupun gagal. Apabila nilai skornya 0 maka field keterangan pun isinya menjadi game over dan begitupun sebaliknya apabila skornya bernilai lebih besar > 0 maka ket berubah menjadi selamat anda berhasil.

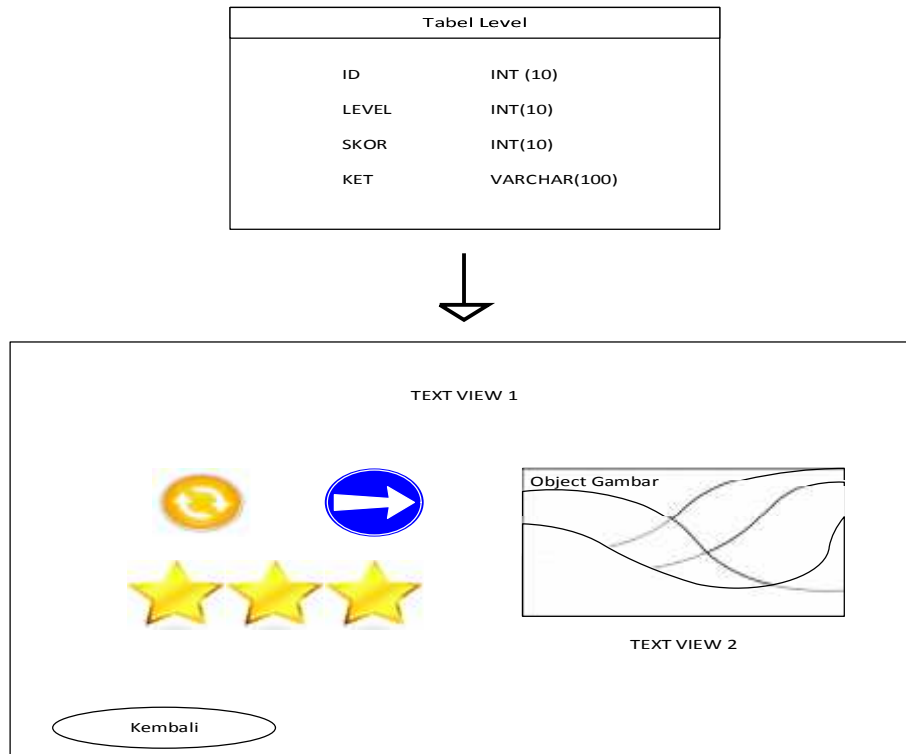
**Perancangan Input**



**Gambar 5. Perancangan Input**

Pada perancangan input terdapat gambar object 1 sampai 9 yang berbentuk matriks. Gambar object tersebut di geser ke pasangan gambar Apabila selesai ataupun waktu timernya habis maka akan secara otomatis mengupdate atau mengubah data yang berada pada table level sesuai peringkat level tersebut. Kenapa harus di ubah ? Karena apabila data ditambahkan ke table level kemungkinan adanya penumpukan data di setiap level tersebut. Dan datanya kurang evisien apabila melakukan insert / menambahkan.

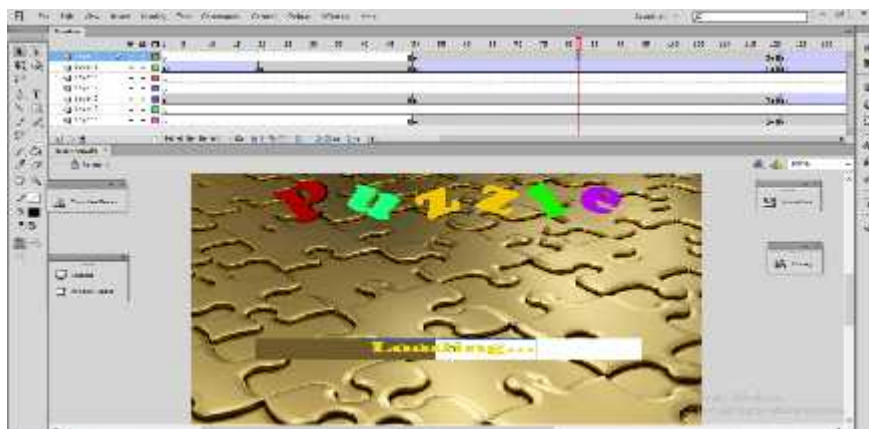
## Perancangan Output



**Gambar 6. Perancangan Output**

Pada perancangan output terdapat beberapa object dan text view. Text view 1 menampilkan data dari table level didalam field ket sesuai peringkat level tersebut. Pada object bintang diatas ditampilkan sesuai data yang berada pada field skor di table level contoh rumus menampilkan bintang seperti berikut :Apabila waktu timer pada saat permainan di mainkan bernilai 25 maka rumus menjadi jika skor  $\geq 15$  maka bintangnya 3, apabila skor  $\geq 8$  bintangnya 2, apabila skor  $\geq 1$  bintangnya 1, dan apabila skor = 0 maka bintang dan object next tidak di tampilkan.

## Perancangan Menu Loading



**Gambar 7. Perancangan Menu Loading**

Pada tampilan menu loading adalah pembuatan design loading di mana terdapat beberapa layer yang di gunakan untuk menampilkan objek. Pada layer pertama masukkan object persegi panjang warna coklat untuk loading. Kemudian untuk layer kedua masukkan lagi object persegi panjang untuk warna

putih. Lalu kemudian masukkan background dan tulisan puzzle pada layer berikutnya. Kemudian buat animasi untuk loading dengan cara buat jarak frame sesuai pada gambar tersebut. kemudian pada layer 1 create motion dan posisikan di bagian ujung kemudian pada frame selanjutnya pada layer satu tarik perlebar object sehingga tampak seperti menu loading.

### Menu Utama



Gambar 7. Menu Utama

Tampilan awal pada saat game puzzle di jalankan terdapat 3 menu utama, menu pertama adalah tombol start. Tombol yang di gunakan apabila game tersebut muai di mainkan. Tombol info terdapat info tentang pembuatan applikasi ini dan tombol keluar untuk menutup applikasi ini.

### Menu Bagian



Gambar 8. Menu Bagian

Setelah menekan tombol start, maka akan tampil 5 bagian dari masing – masing tema, tiap bagian terdiri dari 4 level di dalamnya. Dan berbeda-beda latar background maupun gambar object hewannya.

### 4. Kesimpulan

Berdasarkan hasil penelitian dan pembahasan, serta pengujian perangkat lunak yang telah diuraikan pada bab-bab sebelumnya, maka dapat ditarik kesimpulan sebagai berikut :

1. Aplikasi *gamepuzzle* ini dapat menjadi salah satu bahan media pembelajaran untuk anak dalam menyusun suatu gambar.
2. Aplikasi *game puzzle* ini bisa menjadi alat bantu anak untuk mengenal nama-nama dan jenis hewan serta nama hewan dalam bahasa inggris.
3. Aplikasi *game puzzle* yang dibuat dapat memberikan kemudahan untuk menggabungkan suatu gambar hewan juga dapat mengenal jenis-jenis hewan dan mengerti nama hewan tersebut dalam bahasa inggris terlebih dalam kecepatan untuk menyelesaikan permainan tersebut.

**DAFTAR PUSTAKA**

- [1] Abdul Kadir. 2013, Pengenalan Sistem Informasi, Yogyakarta, Edisi 10, Penerbit Andi.
- [2] Handriyantini, 2011, Tata Cara menguasai Game Educations, Yogyakarta, Penerbit Andi
- [3] Marsh, dkk, 2012, *Using Fuzzy Logic (Toward Intelligent Systems)*, New York : Pentice-Hall. Cetakan 9.
- [4] Zimmermann, 2012, *Fuzzy Set Theory an Its Applications*, 2<sup>nd</sup> Editions Massachusetts : Kluwer Academic Publishers.
- [5] Stumblefield, W. and Luger, G., 2012, *Artificial Intelegence and The Desian of Expert System*, The Benyamin Cumming Pub. Co., NY.
- [6] Hisa Sam. (2016), Belajar Algoritma A\* untuk Pencarian Jalur/rute Terdekat., Jurnal Sistem Informasi Vol. 10, No. 1, Univ Petra Surabaya.
- [7] Sri Kusuma Dewi, 2011, Artificial Intelligence (Teknik dan Aplikasinya), Graha Ilmu, press, edisi 5, Yogyakarta.
- [8] Prabowo Pudjo Widodo Herlawati, 2011, Menggunakan UML, Bandung, Penerbit Informatika Bandung.
- [9] Radiant victor Imbar dan Yon Andreas, 2012, Aplikasi Peramalan Stok Barang Menggunakan Metode *Double Exponential Smoothing*, Jurnal Sistem Informasi, Vol 07, No 2 [Online]
- [10] Supono. 2006. Pemrograman Web dengan Javascript. Bandung: Yrama Widya
- [11] Muh Syukron, 2012, Upaya Penggunaan Media Games Puzzle untuk meningkatkan Pemahaman Siswa, Makalah, Univ. Muhamadyah, Pakanjangan Bandung.